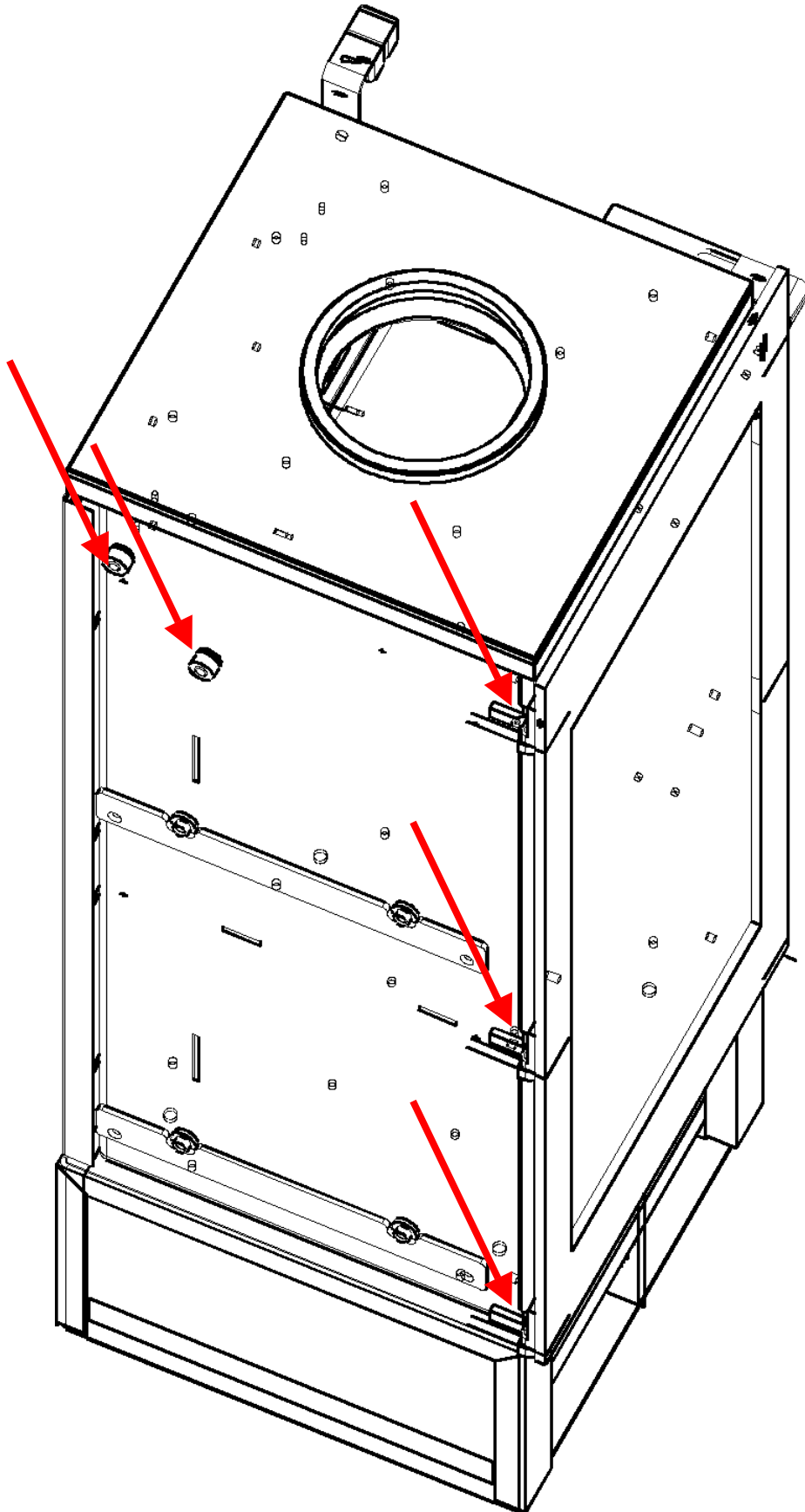
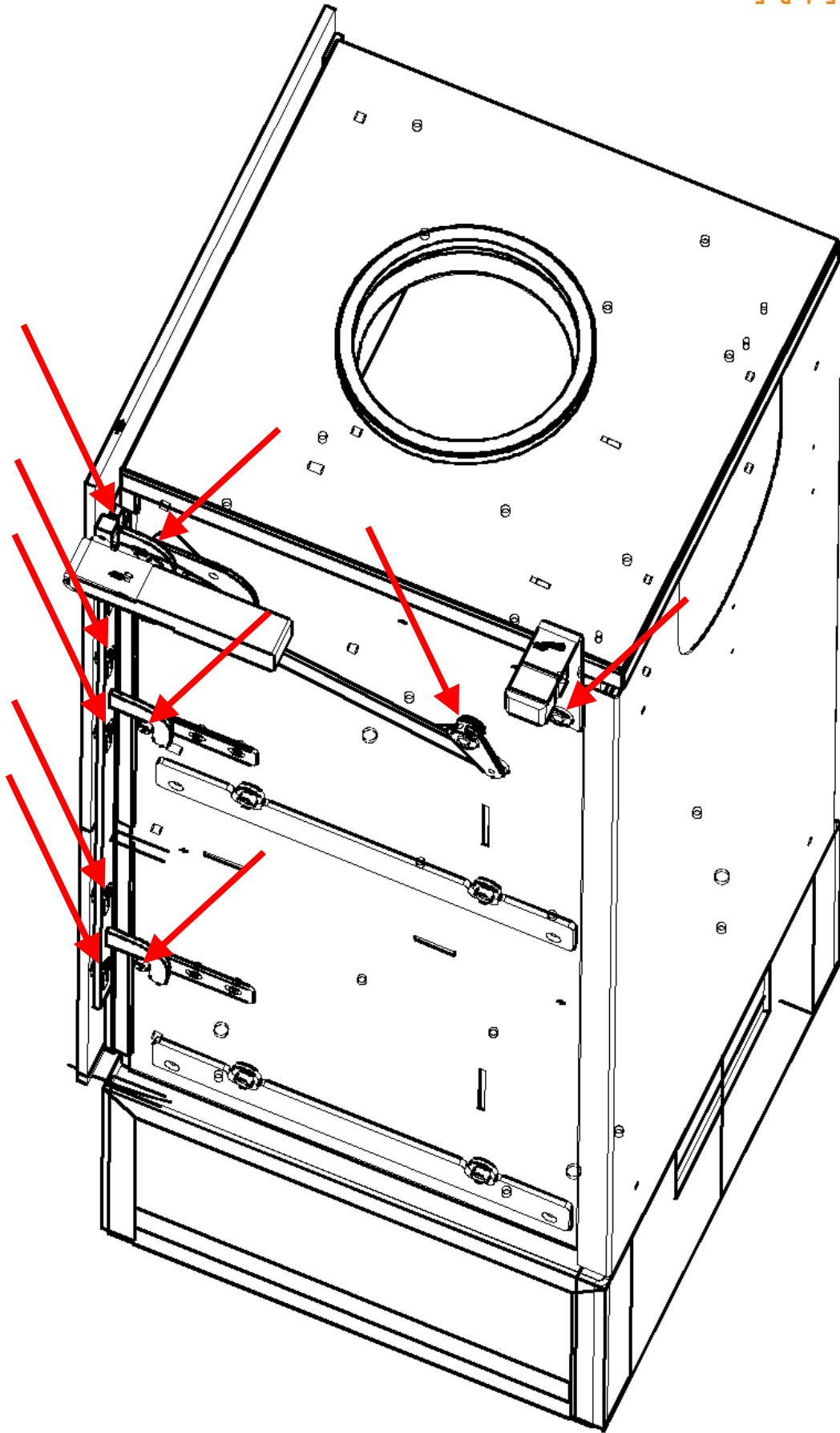


Schmierstellen an xeos Kaminöfen





Die mit Pfeilen gekennzeichneten Stellen sollten in regelmäßigen Zeitabständen (je nach Gebrauch des Ofens, ca. alle 14 Tage) mit etwas hochtemperaturbeständigem Öl auf PTFE-Basis geschmiert werden.

Das Teflonspray ist bei Specht Modulare Ofensysteme GmbH & Co. Kg als Zubehör unter der Artikelnummer ZB-000006 erhältlich.

Alternativ kann auch Graphit verwendet werden.

Wir weisen jedoch ausdrücklich auf die Geruchsbelästigung hin, die durch erhitztes Graphit entstehen kann.